

The effective  
technology

# Tschechische Firma auf dem europäischen Markt

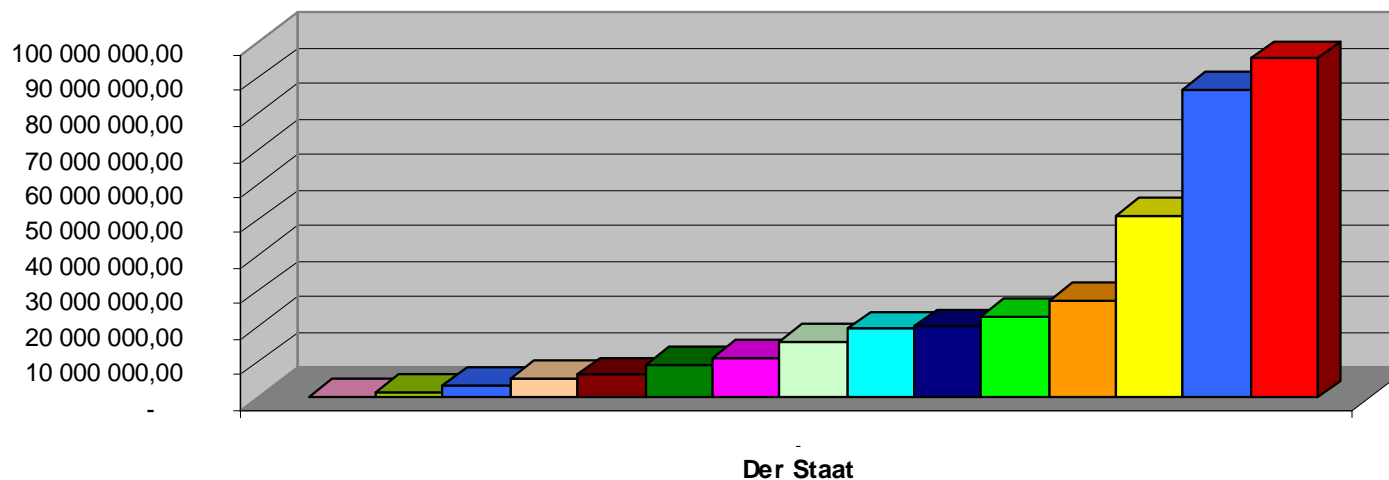


- Gesamtzahl der Beschäftigten: 130
- Ausfuhrvolumen: über 70
- Seit 1999 ist die Firma nach ISO 9001 zertifiziert.



# Außenhandel Farmet a.s.

Übersicht über den Auslandsvertrieb  
der Firma Farmet a.s. (1999 - 2003)



- |          |            |             |           |                   |            |         |              |
|----------|------------|-------------|-----------|-------------------|------------|---------|--------------|
| Schweden | Österreich | Dänemark    | Bulgarien | England           | Benelux    | Italien | Weißrussland |
| Slowakei | Ukraine    | Deutschland | Ungarn    | Litauen, Lettland | Frankreich | Polen   |              |

# Wir bieten Ihnen an:

- technologische Anlagen :

- 1) Ölpressräume - Kaltpressen
- 2) Ölpressräume - Warmpressen
- 3) Ölpressräume mit Extrudern
- 4) Extrusion von Sojabohnen
- 5) Ölfiltration
- 6) Entschleimung - Degumming
- 7) Anlage zur Herstellung von technischen Ölen

- Schneckenpresse

zum pressen von

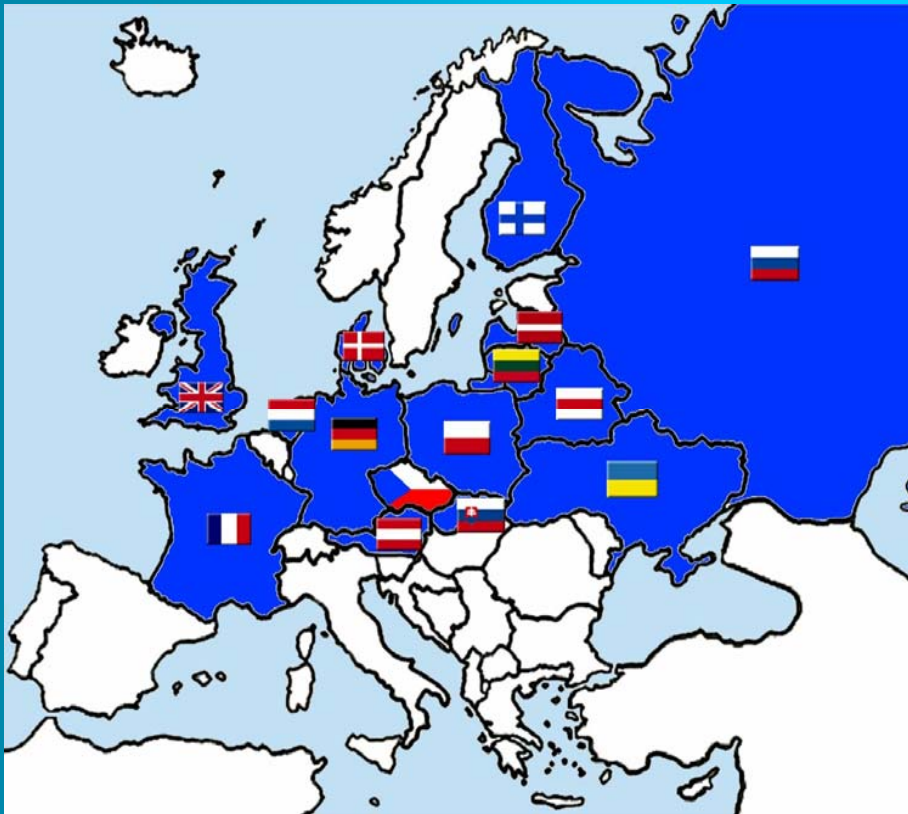
Ölfrüchten

- Extruder



**The effective  
technology**

# Seit 10 Jahren auf dem Markt



- 24 Ölpressträume in Tschechien
- 1 Extrusion von Sojabohnen in Tschechien
- 4 Ölpressträume in Polen
- 1 Ölpressträume in der Slowakei
- 3 Ölpressträume in Lettland
- 2 Ölpressträume in Belorussland
- 12 x Filtration mittels Blattfilter mit Regeneration von Hand
- 10 x Filtration mittels vollautomatischer Filteranlage
- 2 Anlagen zur Herstellung von Raps-Methylester (Biodiesel) aus Rohöl - Umesterung
- 2 Anlagen zur Entschleimung
- 1 Fertigungsstraße zur Herstellung raffinierten Speiseöls

# 1) Kaltpressen

- Anlage zur Herstellung von Rohöl ohne vorherige Vorbehandlung der Ölsaart
- Einstufiges Pressverfahren



- Zweistufiges Pressverfahren



# Kaltpressen – Schneckenpresse Farmet

Presse F UNO

Leistung: 12 kg Ölsaart/Stunde



Presse F DUO

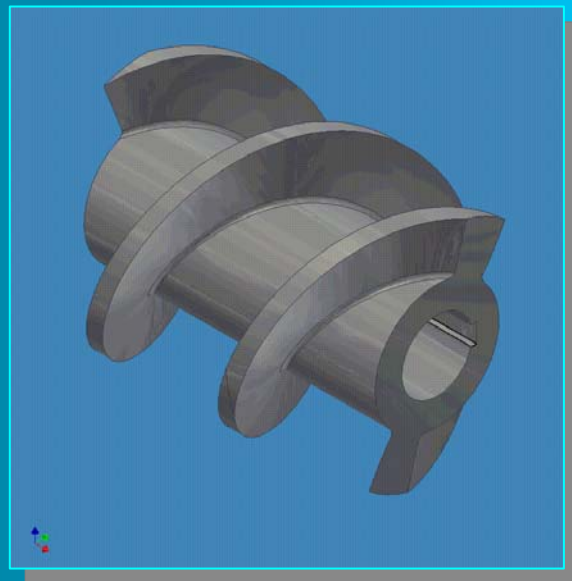
Leistung: 20 kg Ölsaart/Stunde



# Kaltpressen – Schneckenpresse Farmet

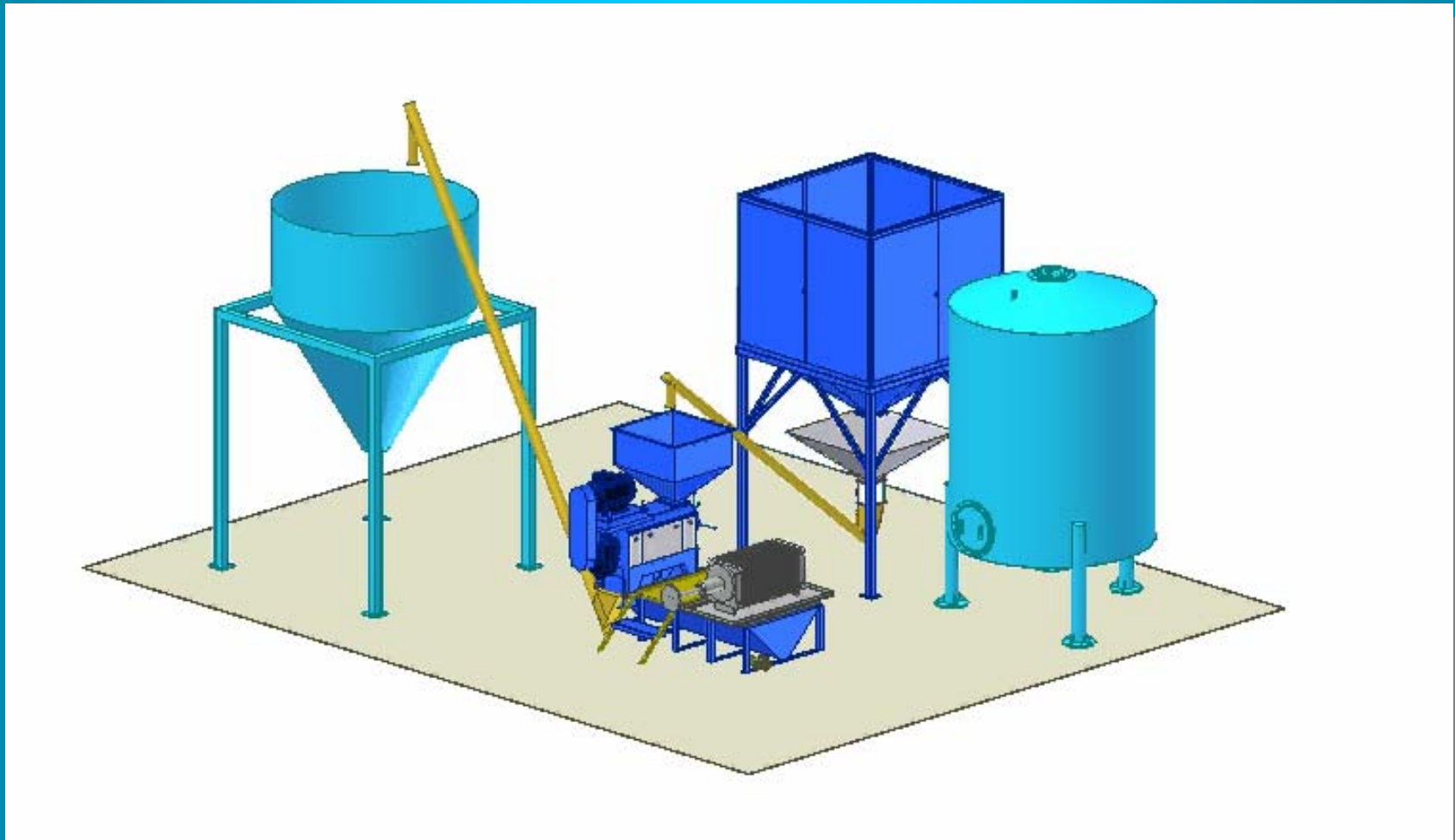
Presse FL 200

Leistung: 130 kg Ölsaart/Stunde



Schnecke zum Presse FL 200

# Ölpressräume - Kaltpres





# Kaltpressen – Schneckenpresse Farmet

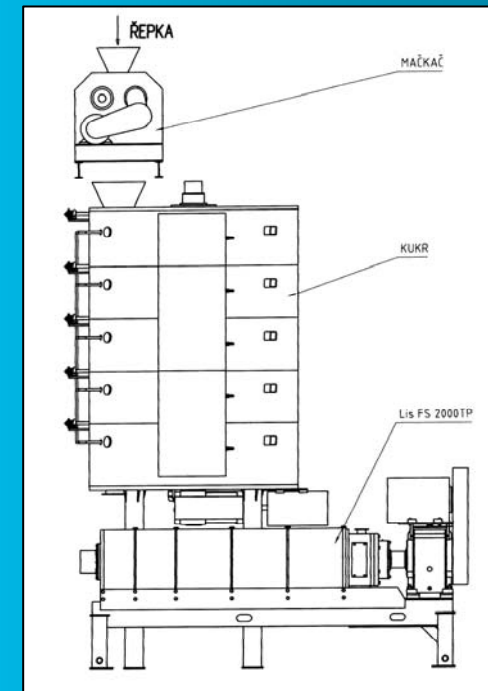
Presse FS 1000

Leistung: 800 kg Ölsaart/Stunde

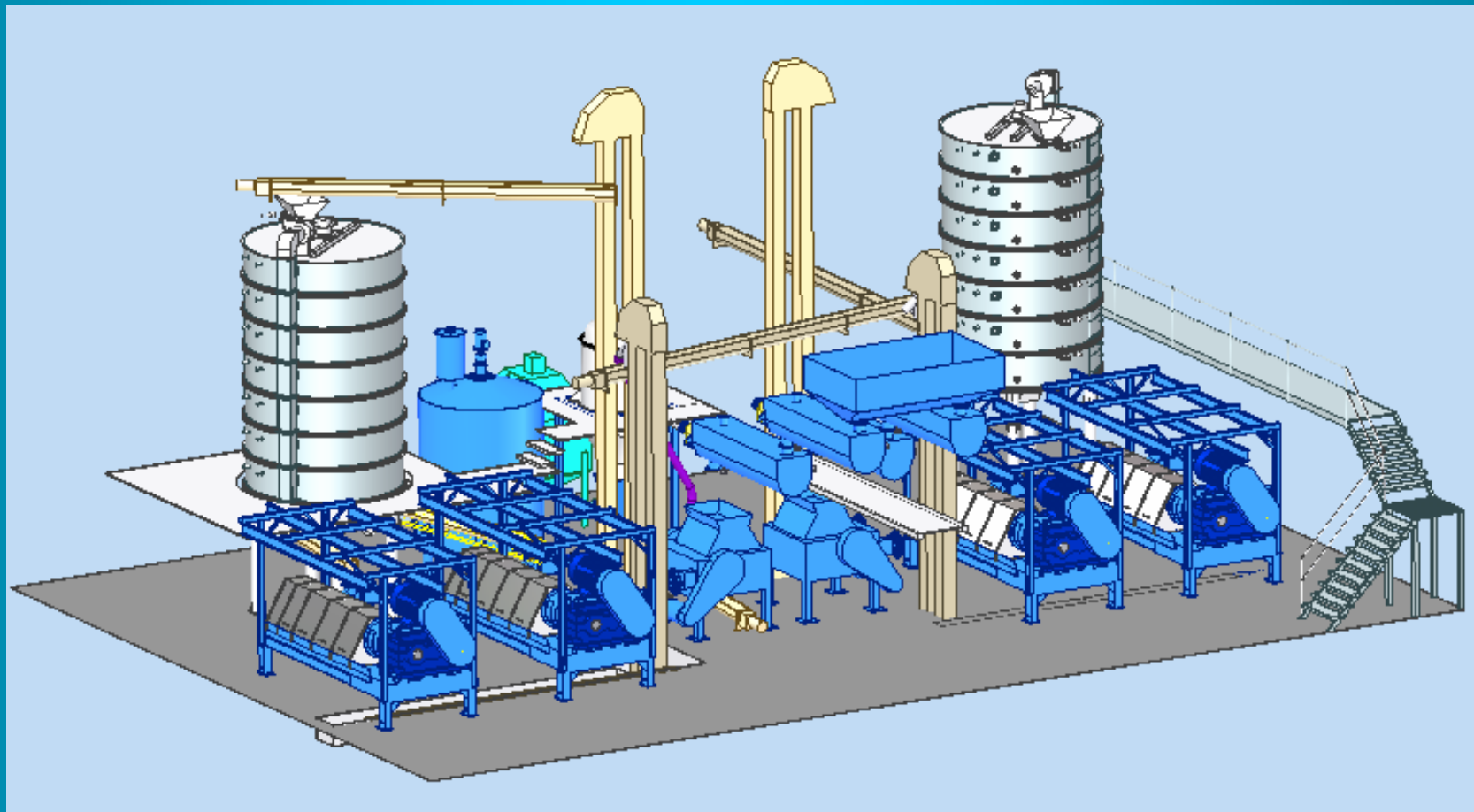


## 2) Warmpressen

- Herstellung von Rohöl mit der mechanischen und Wärmeverbehandlung der Ölsaart
- Einstufiges Pressverfahren
- Zweistufiges Pressverfahren



# Ölpressräume - Warmpressen

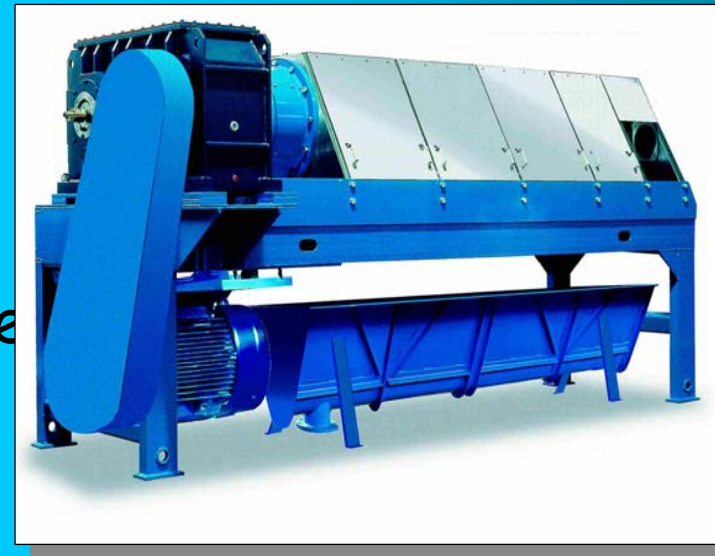


# Warmpressen – Maschinen der Farmet



Presse FS 2000 TP

Leistung: 1800 kg Ölsaart/Stunde



Quetscher FP 4000

Leistung: 4000 kg Ölsaart/Stunde

# Vorteile der einzelnen Pressverfahren



## Kaltpressen:

- Niedriger Phosphorgehalt im Öl (Entschleimung entfällt).
- Einfache Bauart der Produktionsanlage
- Geringer Raumbedarf
- Niedriger Energieverbrauch der Anlage



## Warmpressen:

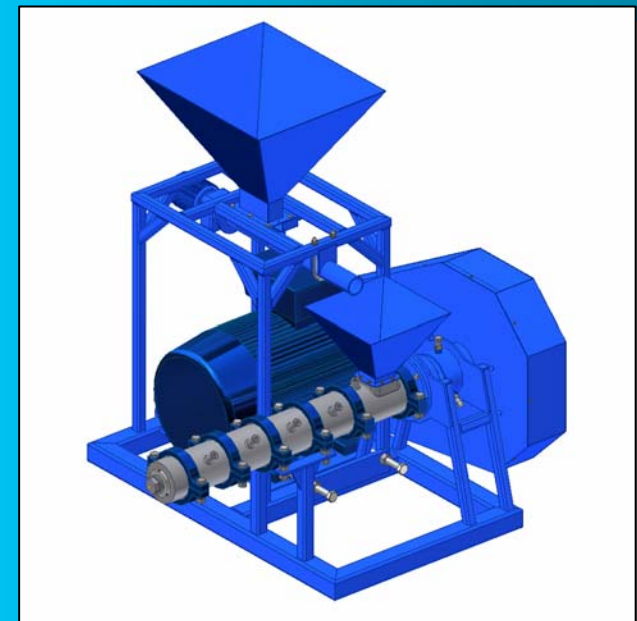
- Größere Ölausbeute
- Bessere Oxidationsbeständigkeit des Öls

### 3) Ölpresräume mit Extrudern



- Kaltpressung von Soja möglich
- Höhere Ölausbeute bei der Kaltpressung der Ölsaart ohne Vorwärmung

Extruder E 1000



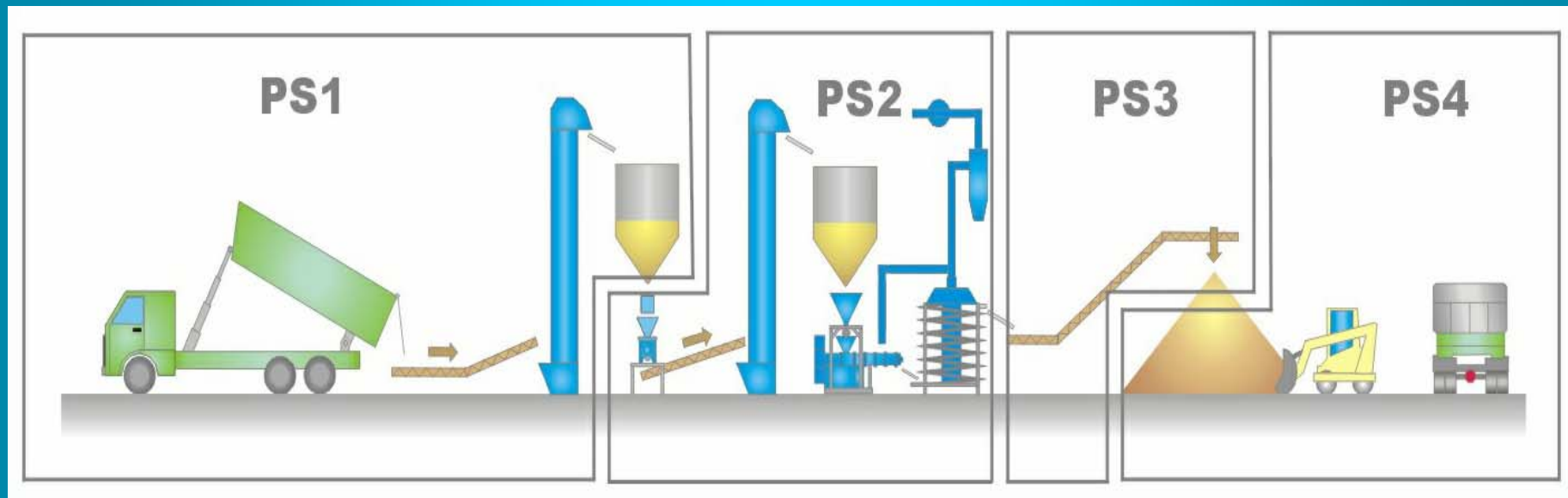
# 4) Extrusion von Sojabohnen



- Herstellung von hochwertigem Tierfutter
- Steigerung der Verdaulichkeit von Futterbestandteilen
- Unterdrückung von unerwünschten Mikroorganismen
- Verlängerung der Lagerbeständigkeit des Futtermittels



# Extrusion von Sojabohnen - Schema



## 5) Filtration

= Beseitigung mechanischer Teile, sog. Filterrückstände

### Beseitigung von Filterrückständen:

- durch die Filtration mittels Druckblattfilter mit Regeneration von Hand
- durch die Filtration mittels Druckblattfilter mit der vollautomatischen Regeneration



## a) Filtration mittels Druckblattfilter mit Regeneration von Hand



### Vorteile:

- kostengünstig
- einfach

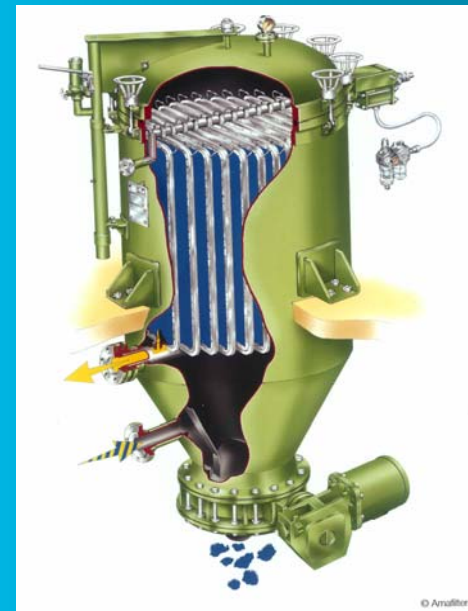


## b) Filtration mittels Druckblatt mit der vollautomatischen Regeneration



### Vorteile:

Einfache Bedienung - die  
Filtration erfolgt selbsttätig



# Verwendungsmöglichkeiten des filtrierten Öls



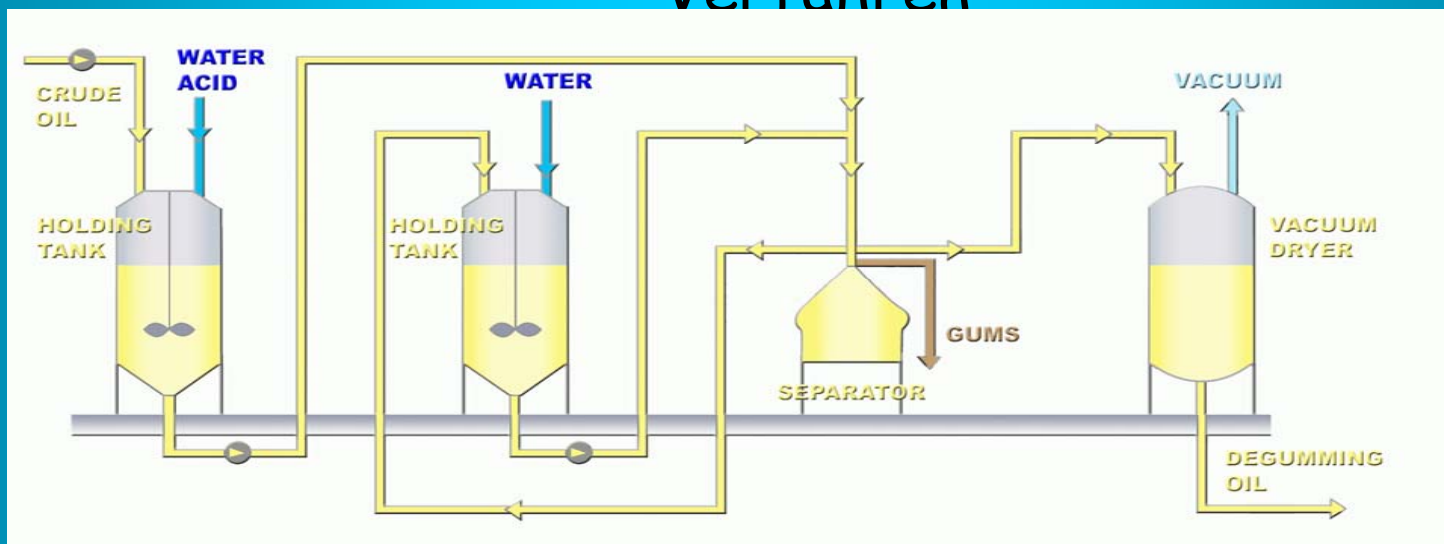
- raffiniertes Speiseöl
- Rapsmethylester
- technische Bioöle
- Fettsättigung von Futtermitteln für Geflügel
- direkt für die speziell angepassten Dieselmotoren



# 6) Entschleimung - Degumming



- Minderung des Phosphorgehaltes von Öl - Hydratisierung - ist das schonende und meistbenutzte Verfahren



# 7) Anlage zur Herstellung von technischen Ölen



## Umweltfreundliche Produkte :

- Schmieröl für Motorsägenketten
- Schmieröl für stationäre Sägen - Gatter
- Separationsöle



# Farmet = komplexe Lösung

- **Unsere Lieferungen:**

- selbstständige Maschinen
- schlüsselfertige technologische Komplexe

- **Unsere Angebote:**

- Beratung
- Projekte
- Ausführung der Anlage  
nach individuellen Kundenwünschen
- Montage und Chefmontage
- Teilnahme an der Inbetriebnahme
- Einschulung des Personals
- Garantieservice, Kundendienst



## Auf Kundenwunsch kann die gelieferte Anlage ergänzt werden wie folgt:

Optional sind folgende Einrichtungen erhältlich:

- Einrichtung für Ölsaatannahme
- Vorreinigungs- und Trocknungsanlage für Ölsaaten
- Ölsaatlager
- Schälmaschine für Sonnenblumensamen
- Schrotlager (Ölkuchenlager)
- Laborausstattung
- EDV-Anlage zur Steuerung der Produktionsvorgänge



# Fotogalerie



# Fotogalerie



# Fotogalerie



# Fotogalerie



# Fotogalerie



**Wir freuen uns auf unsere  
Zusammenarbeit**



**The effective  
technology**